

# ペダル式 消毒ボトルスタンド "ふんだる1号"



- ◆手で消毒ボトルに触れないので衛生的にご利用が可能
- ◆様々な消毒ボトルの大きさに対応  
※高さ調整可能(工具不要)
- ◆インフォメーションボード取付可能  
(オプションパーツ)

型番：STF01  
(Made in Japan)



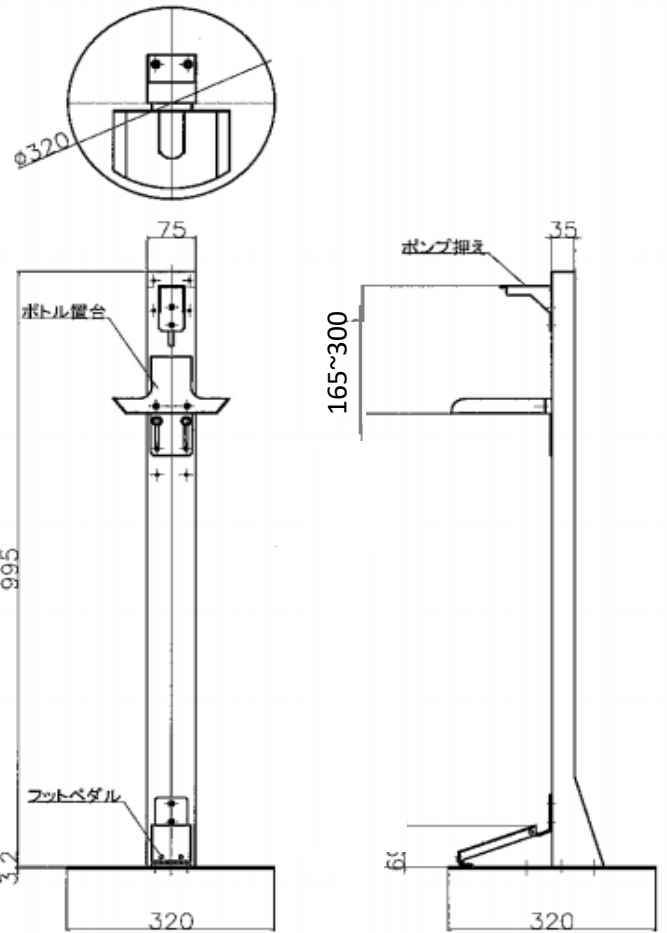
株式会社

S・Tクリエイト

インフォメーションボード(オプションパーツ)  
※マグネット利用可能



カラー変更・ロゴの記入(シール)などご相談承ります



#### ◆製品仕様

品名:ペダル式消毒ボトルスタンド  
(ふんだる1号)

型番:STF01

サイズ:(W)320×(H)995×(D)320

消毒ボトル対応サイズ:165~300mm

※ボトル置台に収まる大きさ

極端に重量が重いものを除く

質量:約6.0Kg (オプションパーツ含まず)

標準付属品:本体一式

ボトル固定用ベルト×1

ノズル用ブラケット×1

足形シール×1



## 株式会社S・Tクリエイト

〒482-0017

愛知県岩倉市北島町西道海戸17

TEL: 0586-76-5626 FAX: 0586-76-9672

メール: info@st-create.jp



[お問い合わせ]